

Lexmark XM9145, XM9155, XM9165



*Das hier abgebildete Modell ist der vollständig konfigurierte Lexmark XM9165

Erweiterte Funktionen und SRA3-Medienunterstützung



Schwarzweiß



25-cm-Touchscreen



Lösungen



Sicherheit



Single-Pass-Duplex-ADF



Duplex



Bis zu 65 S./Min.



SRA3



Finishing Funktion



Lexmark übernimmt eine Vorreiterrolle bei Innovationen im Druckbereich – von unserer stetig wachsenden Reihe intelligenter MFPs bis hin zu cloudfähiger Software.

Über den Druckbereich hinaus hat sich Lexmark auf die Entwicklung maßgeschneiderter Lösungen für individuelle Unternehmensanforderungen spezialisiert. Seit langem konzentrieren wir uns auf die Forschung und Entwicklung von Lösungen, die unstrukturierte Daten in gedrucktem und digitalem Format im gesamten Unternehmen für die Prozesse, Anwendungen und Arbeitsplätze bereitstellen, wo sie am meisten benötigt werden.

Mit einer breiten Angebotspalette hochqualitativer Produkte, Lösungen und Dienstleistungen unterstützen wir Sie dabei, Ihre Produktivität und Effizienz zu steigern sowie Mitarbeiter zu Bestleistungen zu motivieren. Unser Managed Print Services-Angebot optimiert nicht nur Ihre Ausgabeinfrastruktur, sondern unterstützt auch die Ermittlung künftiger Anforderungen und die Rationalisierung der Arbeitsabläufe zur Verringerung des Druckaufkommens und Papierverbrauchs.

Wir zählen Unternehmen jeder Größenordnung in über 170 Ländern zu unseren Kunden und sind stolz auf unser einzigartiges, umfassendes Hardware-, Software- und Service-Portfolio, auf dem unsere Lösungen aufsetzen.

Wir haben einen hohen Grad an Kundenbindung erreicht. Führende Branchenanalysten zählen Lexmark regelmäßig zu den führenden Unternehmen in den Bereichen „Technologie“ und „Globale Serviceleistung“.

Unser Ziel ist es, „lebenslange“ Kunden zu gewinnen, indem wir unser fachliches Know-how einsetzen und Ihnen zuhören. Durch unsere fundierten Branchenkenntnisse und eigene Technologien können wir Ihre Anforderungen einschätzen und individuelle Lösungen entwickeln, mit denen Sie die Kundenzufriedenheit, Ihr Finanzergebnis und die Flexibilität für zukünftige Entwicklungen steigern.



Soziale Verantwortlichkeit bestimmt unser Handeln

Wir führen unsere Geschäfte in einer Weise, die die Welt in sozialer und ökologischer Hinsicht verbessern soll. Lexmark setzt sich konsequent für Nachhaltigkeit ein. Unser Bekenntnis zu sozialer, unternehmerischer Verantwortlichkeit hat allgemeine Gültigkeit und soll helfen, wirtschaftliche, ökologische und soziale Unterschiede auszugleichen.

Wir legen Wert auf die Umsetzung dieser Prinzipien in unserem eigenen sowie in Partnerunternehmen. Um unser Engagement zu verstärken, entwickeln wir Lösungen, mit denen Kunden ihre eigenen Nachhaltigkeitsziele umsetzen können.

Umweltfreundlich

Verantwortungsbewusster und umweltfreundlicher Druck bringt Vorteile für Ihr Unternehmen und schont Ihr Budget. Unser Ziel ist es, innovative Produkte und Lösungen für hochqualitativen Druck und zuverlässige Leistung anzubieten – von der Entwicklung über die Verpackung bis hin zur Lieferung – und Ihnen gleichzeitig dabei zu helfen, Papier und Energie zu sparen.

Das Lexmark Druckkassetten-Rückführungsprogramm (LCCP) bietet verschiedene Möglichkeiten, leere Kassetten kostenlos an Lexmark oder seine Umweltpartner zurückzugeben.

In mehr als 60 Ländern weltweit nehmen Kunden an diesem prämierten Programm von Lexmark teil und geben mindestens eine von drei Tonerkassetten zurück, was den Branchendurchschnitt weit übertrifft. Das LCCP verfolgt das Prinzip, alle leeren, von unseren Kunden zurückgegebenen Kassetten weder auf Mülldeponien noch per Müllverbrennung zu entsorgen, sondern sie wiederzuverwenden oder dem Recycling mit größtmöglichem Umweltnutzen zuzuführen.

Lexmark arbeitet weiter an Innovationen im Bereich des Recyclings von Tintenpatronen und Tonerkassetten im geschlossenen Kreislauf. Unsere Tonerkassetten-Produktlinie enthält einen Recycling-Anteil von durchschnittlich 10 Prozent, der teilweise durch das LCCP erbracht wird. Bei einigen Modellen liegt der recycelte Kunststoffanteil bereits bei 28 %. Lexmark hat sich das beeindruckende Ziel gesetzt, dass der recycelte Kunststoffanteil bis 2016 durchschnittlich bei 25 % für unsere gesamte Tonerkassetten-Produktlinie liegen soll.

Umweltschutz geht uns alle an

Durch die Zusammenarbeit mit Branchengruppen trägt Lexmark zur Entwicklung von Standards und Richtlinien für nachhaltige Umweltpraktiken bei.

Wir sind Mitglied von:

- ▶ AeA Europe
- ▶ Ecma International
- ▶ Electronics Industry Citizenship Coalition (EICC)
- ▶ DIGITALEUROPE
- ▶ European Information & Communications Technology Industry Association (EICTA)
- ▶ Information Technology Industry Council (ITI)
- ▶ Environmental Leadership Council



Erweiterte Funktionen und flexible Medienhandhabung

Hohe Ausgabekapazitäten, langlebige Komponenten, zuverlässige Sicherheitsfunktionen und erweiterte Finishing-Optionen machen die Lexmark XM9100 Serie zur ersten Wahl unter den monochromen Multifunktionsgeräten mit SRA3-Funktion.

- ▶ Die XM9100 Serie benötigt nur wenige Sekunden für den Druck der ersten Seite und druckt danach je nach Modell bis zu 65 Seiten pro Minute.
- ▶ Ein leistungsstarker 800-MHz-Dual-Core-Prozessor und bis zu drei GB Speicher gewährleisten schnelles Drucken komplexer Seiten.
- ▶ Der Reichweite der Fotoleitereinheit beträgt bis zu 125.000 Seiten; die Fixierstation kann bis zu 720.000 Seiten erreichen. Wenn Sie während der Nutzungsdauer eines Produkts weniger Komponenten austauschen müssen, sparen Sie nicht nur Ressourcen, sondern profitieren auch von einem geringeren Wartungsbedarf und einer größeren unterbrechungsfreien Produktivität.
- ▶ Funktionen wie Remote-Verwaltung, Netzwerksicherheit, Sicherheitsspeicher und optionale Druckfreigabe sorgen dafür, dass Ihr Gerät, Ihre Daten und Ihr Netzwerk geschützt sind.
- ▶ Zu den Finishing-Optionen für die Geräte der XM9100 Serie gehören das Heften an einer oder mehreren Positionen, versetzte Ablage, Lochen sowie Dreifachfaltung und Sattelheftung für Broschüren.

Produktivität im Fokus

Drucken Sie von jedem Ort, scannen Sie schneller und interagieren Sie über eine übersichtliche und anpassbare Benutzeroberfläche.

- ▶ Mit Lexmark Mobile Print können Benutzer über mobile Geräte* und Desktop-Computer von jedem Ort aus drucken.
- ▶ Der integrierte doppelseitige Druck (eine vom Benutzer auswählbare Option) ermöglicht Papiereinsparungen, ohne die Geschwindigkeit zu beeinträchtigen, da die einzelnen Seiten in bis zu 65 S./Min. ausgedruckt werden.
- ▶ Dank der automatischen Dokumentenzuführung mit Duplexfunktion, mit der eine Verarbeitung von bis zu 140 Bildern pro Minute möglich ist, können Ihre Mitarbeiter gedruckte Originaldokumente schneller digitalisieren und sich eher um wichtigere Dinge kümmern.
- ▶ Auf dem schwenkbaren 25-cm-Farb-Touchscreen der XM9100 Serie werden der Gerätestatus und Fehlermeldungen angezeigt. Darüber hinaus werden die Benutzer visuell durch Aufgaben wie das Austauschen einer Tonerkassette geleitet.
- ▶ Das große, leuchtende Display eignet sich hervorragend für die Druck- und Scannervorschau und bietet Optionen zur Vergrößerung und für spiegelbildliche Abbildung, um Benutzer mit unterschiedlichen Fähigkeiten zu unterstützen.
- ▶ Mit der innovativen e-Task-Benutzeroberfläche von Lexmark ist es ein Kinderspiel, von vorinstallierten Lösungen zu profitieren, um spezifische Geschäftsanforderungen zu erfüllen.

*Weitere Informationen zu mobilen Lösungen von Lexmark finden Sie unter lexmark.com/mobile

Der Turbo für Ihr Business

Unsere Lösungen sind auf Produktivität ausgelegt. Die Lexmark XM9100 Serie basiert auf der eSF-Plattform (Embedded Solutions Framework), die direkt auf dem Gerät oder Server – lokal oder in der Cloud – die Interaktion mit Geschäftsanwendungen ermöglicht. Vermeiden Sie unnötige Druckaufträge und vereinfachen Sie Ihre Arbeitsprozesse mit Lexmark Lösungen.

Reibungslose Navigation

Der Lexmark Farb-Touchscreen ist der zentrale Zugriffspunkt auf Ihrem Gerät. Der anpassbare 25-cm-Farb-Touchscreen der Serie ist mit der leistungsstarken und interaktiven e-Task-Benutzeroberfläche ausgestattet. Sie ermöglicht Ihnen, vor dem Drucken Miniaturansichten der Dokumente anzuzeigen und Druckeinstellungen direkt am Gerät zu ändern. Außerdem können Sie einzelne Seiten eines Dokuments auf dem Touchscreen anzeigen und zum Drucken auswählen. Dank der benutzerfreundlichen, intuitiven Navigation haben Sie schnellen Zugriff auf die Funktionen und Kurzwahlen.

Beispiele für vorinstallierte Lösungen*



Formulare und Favoriten

Greifen Sie auf jedem mit e-Task ausgestatteten Drucker oder Multifunktionsgerät (MFP) von Lexmark unmittelbar auf benötigte Onlineformulare zu und vereinfachen und optimieren Sie so Ihre Arbeitsabläufe.



Multi Send

Sie brauchen ein Papierdokument nur einmal zu scannen und können dann die digitale Bilddatei gleichzeitig an mehrere Ziele weiterleiten.



My Shortcuts

Sparen Sie Zeit und verbessern Sie ihre Effizienz, indem Sie Kurzwahlen für die häufigsten Kopier-, Fax- und E-Mail-Aufgaben erstellen.



Ausweiskopie

Scannen Sie beide Seiten von Karten im Briefaschenformat und drucken Sie sie auf eine Seite, senden Sie die Scans als Datei per E-Mail oder speichern Sie sie in einem freigegebenen Netzwerkordner.



Scan-to-Network (Basic)

Scannen Sie ein Papierdokument und legen Sie den Scan in einem der 30 vordefinierten persönlichen oder öffentlich freigegebenen Netzwerkordner ab.



Kundendienst

Senden Sie direkt über den Touchscreen eine E-Mail-Benachrichtigung an den internen Helpdesk oder autorisierten Händler, um Service oder Unterstützung anzufordern. Relevante Informationen über das Gerät können automatisch an die E-Mail-Nachricht angehängt werden.



Adressbuch verwalten

Ein Administrator kann E-Mail- und Faxkurzwahlen aus einer CSV-Datei importieren und exportieren.



Faxweiterleitung

Eingehende Faxe können an einen Netzwerkordner weitergeleitet werden.

*Zusätzliche Lexmark Lösungen können Sie über Ihren autorisierten BSD-Händler beziehen.



Flexible Medienhandhabung

Zeigen Sie Größe, die andere Drucker nicht leisten können, mit der SRA3-Druckfunktion und einer Papierkapazität von bis zu 6.650 Seiten.



25-cm-Farb-Touchscreen

Einfache Gerätebedienung durch intelligente und intuitive Navigation. Touchscreen-Bedienung mit akustischer und taktiler Rückmeldung.



Flexible Finishing-Optionen

Wählen Sie unter verschiedenen Finishing-Optionen, wie Heften, versetzte Ablage, Lochen, Dreifachfaltung sowie Sattelheftung für Broschüren.



Automatische Dokumentenzuführung mit Single-Pass-Duplexfunktion

Sparen Sie Zeit, indem Sie beidseitig bis zu 140 Seiten pro Minute und einseitig 80 Seiten pro Minute scannen.



USB-Direktdruck

Der frontseitige USB-Anschluss ermöglicht die direkte Verwendung der Vorschau-, Druck- und Scanfunktionen und ist mit den meisten druckbaren Bilddateiformaten kompatibel.



Lexmark Lösungen

Vermeiden Sie unnötige Ausdrücke und vereinfachen Sie Ihre Prozesse durch auf dem Gerät vorinstallierte Anwendungslösungen. Für Ihre individuellen Workflow-Anforderungen stehen zusätzliche Lexmark Lösungen bereit.



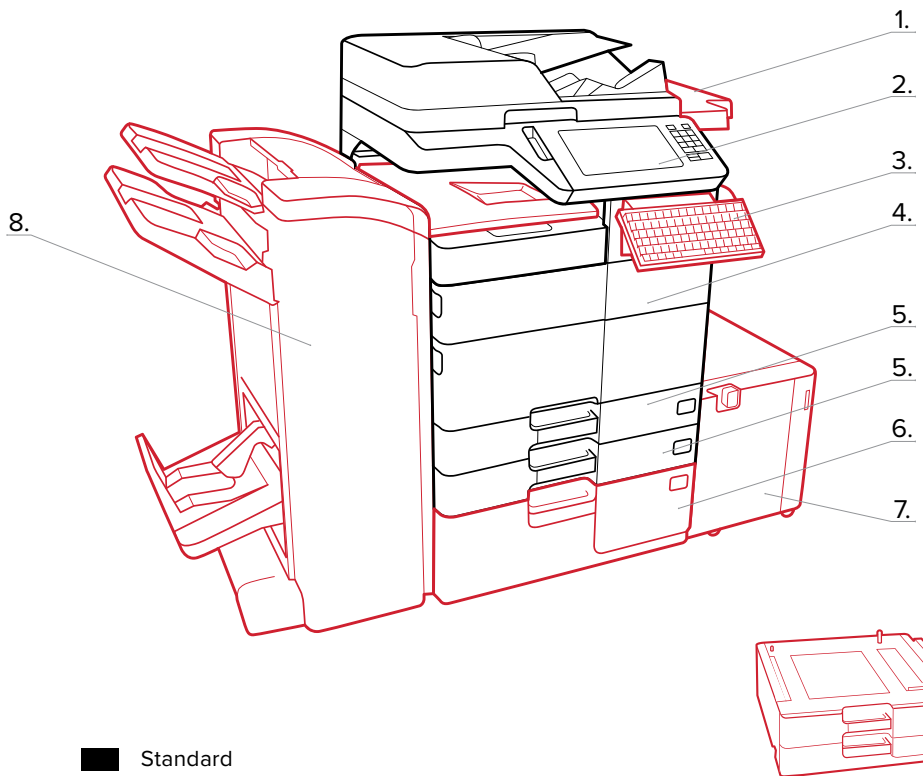
Komponenten mit langer Lebensdauer

Die Fotoleitereinheit und Fixierstation dieser Serie sind besonders langlebige Komponenten. Wenn Sie während der Nutzungsdauer eines Produkts weniger Komponenten austauschen müssen, sparen Sie nicht nur Ressourcen, sondern profitieren auch von einem geringeren Wartungsbedarf und einer größeren unterbrechungsfreien Produktivität.



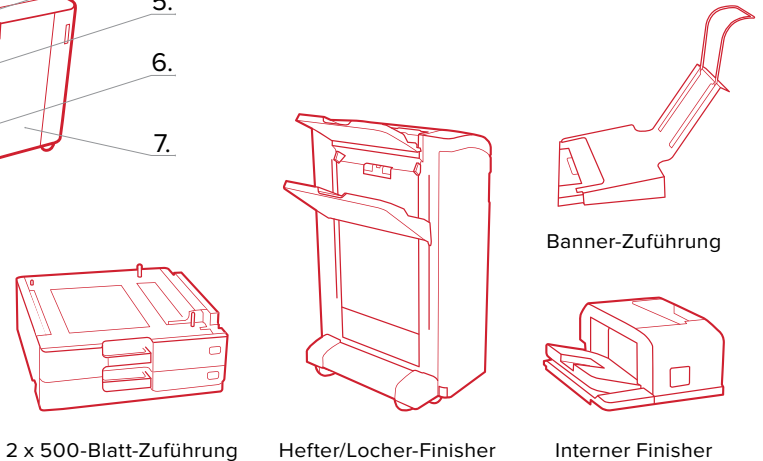
Umweltfreundliche Funktionen

Benutzerfreundliche Funktionen wie der Eco-Modus reduzieren den Papier- und Tonerverbrauch und die Energiespar-Taste und der Ruhemodus unterstützen den umweltfreundlichen und energiesparenden Druck.



- 1. Arbeitsablage
- 2. 25-cm-Touchscreen
- 3. Tastatur
- 4. 150-Blatt-Universalzuführung
- 5. 500-Blatt-Zuführung
- 6. 2.500-Blatt-Tandem-Zuführung
- 7. 3.000-Blatt-Zuführung
- 8. Broschüren-Finisher

Standard
 Optional



2 x 500-Blatt-Zuführung

Hefter/Locher-Finisher

Interner Finisher

Kompatibel mit der XM9100 Serie:

Artikelnr.	Modelle
6Z0225	XM9145
26Z0226	XM9155
26Z0227	XM9165
Artikelnr.	Toner-/Druckkassette
24B6326	Tonerkassette mit hoher Kapazität
24B6327	Fotoleitereinheit
54G0W00	Resttonerbehälter
25A0013	Heftklammern (3er-Pack)
Artikelnr.	Papierhandhabung
26Z0087	2.500-Blatt-Tandem-Zuführung
26Z0085	2 x 500-Blatt-Zuführung
26Z0089	3.000-Blatt-Zuführung
26Z0084	XM9145, XM9155 Inline-Hefter
26Z0082	Broschüren-Finisher
26Z0080	Hefter/Locher-Finisher
26Z0091	Banner-Zuführung
Artikelnr.	Zubehör
26Z0090	Arbeitsablage
57X7003	Tastatur
Artikelnr.	Speicheroptionen
57X9016	1024 MB DDR3 RAM
57X9012	2048 MB DDR3 RAM
57X9101	Flash-Speicherkarte (256 MB)
57X0070	Festplatten-Gehäusekit
57X9115	Karte für japanische Schriftzeichen
57X9114	Karte für koreanische Schriftzeichen
57X9112	Karte für vereinfachte chinesische Schriftzeichen
57X9110	Karte für vereinfachte chinesische Schriftzeichen

Artikelnr.	Anwendungslösungen
26Z0196	Karte für IPDS
26Z0195	Formular- und Barcode-Karte
26Z0197	Karte für PRESCRIBE
Artikelnr.	Konnektivität
1021294	USB-Kabel (2 m)
27X0225	MarkNet™ N8350 802.11b/g/n WLAN-Druckserver
14F0000	1284-B-Schnittstellenkarte (parallel)
1021231	Bidirektionales paralleles Kabel (3 Meter)
14F0100	RS-232C-Schnittstellenkarte (seriell)
Artikelnr.	Ersatzteile
40X9046	Fixierstation (ca. 720.000 Seiten)
40X9672	ADF-Wartungskit (ca. 200.000 Seiten)
40X9673	Wartungskit für Universalzuführung
40X9669	Wartungskit (ca. 300.000 Seiten)
40X9936	Entwicklungseinheit (ca. 600.000 Seiten)



Produktspezifikationen	Lexmark XM9145	Lexmark XM9155	Lexmark XM9165
Drucken			
Display	Lexmark e-Task Farb-Touchscreen (25 cm)		
Druckgeschwindigkeit (DIN A4:): Bis zu ⁵	Schwarz: 45 Seiten/Minute	Schwarz: 55 Seiten/Minute	Schwarz: 65 Seiten/Minute
Zeit bis Druckbeginn	Schwarz: < 5.6 Sekunden	Schwarz: < 5.5 Sekunden	Schwarz: < 5.2 Sekunden
Druckauflösung	Schwarz: 600 x 600 dpi, 2.400 IQ-Bildqualität, 1.200 x 1.200 dpi, 1.200 IQ-Bildqualität		
Speicher / Prozessor	Standard: 1024 MB / Maximal: 3072 MB / Dual Core, 800 MHz		
Festplatte	In Konfiguration enthalten		
Empfohlenes monatliches Seitenvolumen ²	15000 - 50000 Seiten		
Maximales monatliches Druckvolumen	200000 Seiten pro Monat (einmalige)	300000 Seiten pro Monat (einmalige Spitzenauslastung)	
Kopieren			
Kopiergeschwindigkeit (DIN A4:): Bis zu ⁵	Schwarz: 45 Seiten/Minute	Schwarz: 55 Seiten/Minute	Schwarz: 65 Seiten/Minute
Zeit bis erste Kopie	Schwarz: 5.8 Sekunden		Schwarz: 5.6 Sekunden
Scannen			
Scanner-Typ / ADF-Scan	Flachbett-Scanner mit automatischer Dokumentenzuführung (ADF) / DADF (automatischer Vorlageneinzug mit Duplexscan)		
Scan-Geschwindigkeit Duplex (DIN A4/Letter:)	Schwarz: 140 Seiten/Minute / Farbe: 140 Seiten/Minute		
Scan-Geschwindigkeit (DIN A4:): Bis zu	Schwarz: 80 Seiten/Minute / Farbe: 80 Seiten/Minute		
Faxen			
Modemgeschwindigkeit	ITU T.30, V.34 Half-Duplex, 33.6 Kbps		
Verbrauchsmaterialien			
Seitenleistung der Verbrauchsmaterialien ¹	Tonerkassette für 25.000 Seiten		
Voraussichtliche Reichweite Fotoleiter: Bis zu ⁴	125000 Seiten, basierend auf 3 A4-Seiten pro Druckjob		
Im Lieferumfang enthaltene Tonerkassetten ⁶	Starter-Tonerkassette für 21.000 Seiten		
Papierhandhabung			
Papierhandhabung standard	Integrierte 2 x 500-Blatt-Zuführung, 150-Blatt-Universalzuführung, 250-Blatt-Ablage		
Papierhandhabung optional	2 x 500-Blatt-Zuführung, Booklet-Finisher, 3.000-Blatt-Zuführung, 2.500-Blatt-Tandem-Zuführung, In-line-Hefter, Finisher zum Heften und Lochen	2 x 500-Blatt-Zuführung, Booklet-Finisher, 3.000-Blatt-Zuführung, 2.500-Blatt-Tandem-Zuführung, Finisher zum Heften und Lochen	
Kapazität der Papiereingabe: Bis zu	Standard: 1150 Blatt / Maximal: 6650 Blatt		
Kapazität der Papierablage: Bis zu	Standard: 250 Blatt / Maximal: 3500 Blatt		
Unterstützte Medien	detaillierte Informationen zur Auswahl der richtigen Druckmaterialien finden Sie für Ihren Drucker im Card Stock und Label Guide unter www.lexmark.com -> Handbücher (nur Englisch), Transparentfolien, Normalpapier, Etiketten, Briefumschläge, Karton		
Unterstützte Medienformate	SRA3, DIN A6, Oficio, Super-Tabloid (305 x 457 mm), Universal, Statement, Letter, Legal, Ledger, JIS-B5, JIS-B4, Folio, Executive, Briefumschlag DL, Briefumschlag DIN C5, Briefumschlag DIN B5, DIN A5, DIN A4, DIN A3, Briefumschlag Nr. 9, Briefumschlag 7 3/4, Briefumschlag Nr. 10		
Allgemeine Angaben			
Standard-Schnittstellen	2 Hi-Speed USB 2.0 Port an der Geräterückseite (Typ A), Hi-Speed USB 2.0 Port an der Vorderseite (Typ A), Gigabit Ethernet (10/100/1000), USB 2.0 Hi-Speed Port (Typ B), 1 interner Kartensteckplatz		
Optionale Netzwerkanschlüsse / Optionale	Internal MarkNet N8350 802.11b/g/n WLAN / Interne bidirektionale, parallele 1284-B-Schnittstelle, Interne serielle RS-232C-Schnittstelle		
Geräuschemission	Drucken: 52 dB(A) / Kopieren: 53 dB(A) / Scannen: 57 dB(A)	Drucken: 53 dB(A) / Kopieren: 54 dB(A) / Scannen: 56 dB(A)	Drucken: 55 dB(A) / Kopieren: 55 dB(A) / Scannen: 56 dB(A)
Spezifizierte Betriebsumgebung	Temperatur: 10 bis 30 °C, Luftfeuchtigkeit: 15 bis 85 % relative Luftfeuchtigkeit, Höhe: 0 bis 2.500 meter		
Abmessungen (H x B x T) / Gewicht	909 x 615 x 697 mm / 95 kg		

THUM Bürotechnik
Gummstraße 21
95326 Kulmbach



**EXPERTS IN
OFFICE-COMMUNICATION**

<http://www.thum.de>
online@thum.de

Telefon: 09221 / 9285-0
Telefax: 09221 / 9285-92

¹Druckleistung bei einer Seitendeckung von ca. 5%. ²Empfohlenes monatliches Druckvolumen² ist ein Bereich von Seiten, der die Kunden dabei unterstützt, Lexmark Produktangebote auf der Basis der durchschnittlichen Anzahl von Seiten zu beurteilen, die sie mit dem Gerät jeden Monat drucken möchten. Lexmark empfiehlt eine Anzahl gedruckter Seiten pro Monat innerhalb des angegebenen Bereichs für eine optimale Geräteleistung, auf der Basis von Faktoren wie: Intervalle für den Austausch der Druckkassetten bzw. der Tintenpatronen, Intervalle für das Einlegen von Papier, Geschwindigkeit und typische Nutzung durch den Kunden. ³Maximales monatliches Druckvolumen³ wird als die maximale Anzahl Seiten definiert, die ein Gerät innerhalb eines Monats ausgeben kann. Dieser Wert ermöglicht es, die Robustheit des Geräts mit anderen Lexmark Druckern und Multifunktionsgeräten zu vergleichen. ⁴Die tatsächliche Reichweite kann aufgrund anderer Faktoren wie Geschwindigkeit des Druckwerks, Papierformat und Einzugsrichtung, Tonerdeckung, verwendete Papierzuführung, Anteil Schwarzdruck und Komplexität des zu druckenden Dokumentes abweichen. ⁵Die Druck- und Kopiergeschwindigkeit wurde gemäß ISO/IEC 24734 bzw. ISO/IEC 24735 ermittelt (ESAT). Weitere Informationen finden Sie unter: www.lexmark.com/ISOspeeds. ⁶Durchschnittliche Kapazität für Standardseiten im einseitigen Druckmodus gemäß ISO/IEC 19752.